

AMBIANCE

Fraaie, zeskantige lantaarn welke op verschillende manieren geplaatst kan worden. Staand op een voet of hangend aan een wandsteun.



Ambachtelijk werk en traditie wordt gecombineerd met moderne, vernieuwende lichttechnieken en duurzame materialen. DE NOOD vindt u terug in veel gemeentes, bij koninklijke paleizen en monumentale panden, maar ook bij moderne villa's en buitenhuizen. Een uniek bedrijf met een prachtige collectie straat- en buitenverlichting die behoort tot de absolute top in haar segment.



Moderne lichttechnieken

DE NOOD voorziet alle armaturen (oud en nieuw) van de laatste led-lichttechnieken.

Zo krijgt u de beste lichtbron, lichttechniek en lichtopbrengst voor uw situatie.



SmartCity Ready

Dynamisch dimmen, bewegingssensoren, extra sfeer met RGBW (multicolor) verlichting, op afstand besturen, veilig werken voor hulpdiensten: met Zhaga bent u overal op voorbereid.

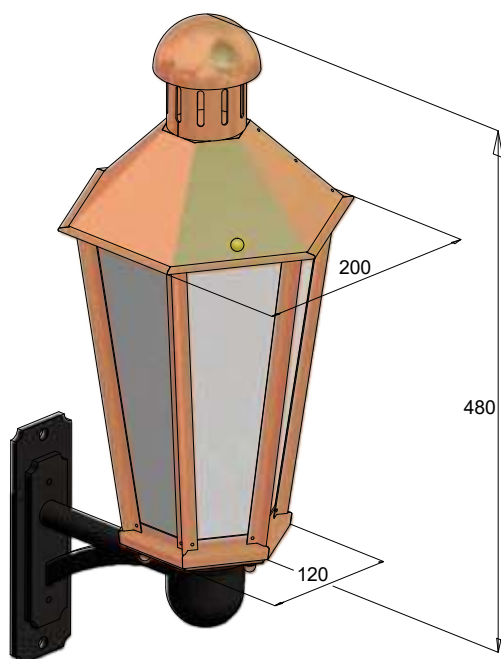


Gemaakt in Nederland

Hollandse degelijkheid en oer-Hollandse producten. De combinatie van vakmanschap, ambacht en moderne technieken zorgt voor absolute topkwaliteit.



AMBIANCE



| | |
|-----------------------|------------------------|
| Materiaal | roodkoper |
| Materiaal knop | messing |
| Gewicht | 8 kg |
| Beglazing | helder polycarbonaat |
| Toepassing | buitengebruik |
| Lichttechniek | conventioneel |
| Garantie | 30 jaar op constructie |



DE NOOD ontwerpt en produceert met de **circulaire** gedachte voorop. Armaturen gaan een **leven lang mee**, maar ze zullen ooit vervangen moeten worden. Als het zover is, kunnen oude armaturen verwerkt worden tot **nieuwe grondstoffen**. Geen afval, maar **hergebruik!**

OPTIES

Beglazing

- » Gepareld
- » Echt glas
- » Antiek glas
- » Facet geslepen glas

Lakken:

- » Geheel, in één of meerdere kleuren

Vergulden of verchromen

- » Diverse onderdelen

Additioneel

- » Verouderen (op natuurlijke wijze laten ververen) van de armatuur
- » Mogelijkheden tot personaliseren van de armatuur door bijvoorbeeld straatnaam, gemeentewapen, etc.

